

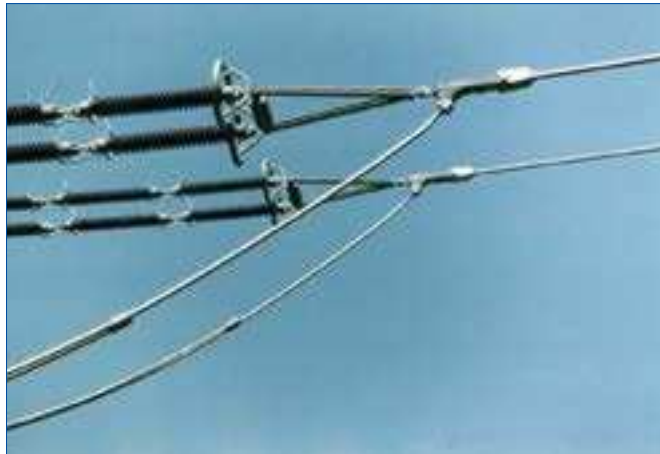
STROMKLEMMEN

Inhalt

Allgemeines	96
Stromklemme mit Rillen, geschmiedet, für Seile auf Aluminiumbasis	98
Stromklemme für Erdseile und Phasenspannung bis 132 kV, für Seile auf Aluminiumbasis	98
Stromklemme, für Stahl- und Kupferseile	99

Allgemeines

Stromklemmen dienen dem **Verbinden** zweier Leiter, vor allem für Stromschlaufen bei Abspannmasten, wenn Keilabspannklemmen verwendet werden.



Schlaufenführung einer Abspannkette

Ein weiteres Anwendungsgebiet ist das Abzweigen zu Geräten in Schaltanlagen.

Diese Funktion bringt es mit sich, dass elektrische Eigenschaften im Vordergrund stehen.

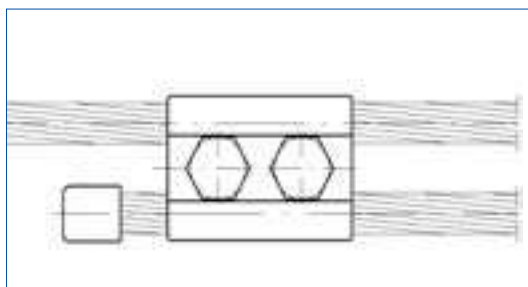
Neben diesen Hauptanwendungsgebieten kommen Stromklemmen auch für Sicherheitsschlaufen bei Tragketten zum Einsatz.



Sicherheitsschleife bei einer Hängekette

Für diese Anwendung ist eine ausreichende mechanische Haltekraft aufzubringen. Aus Sicherheitsgründen wird empfohlen, mindestens zwei Klemmen für eine Schleife zu montieren.

Spezielle Typen werden zur Schwingungsdämpfung mit **Bretelle Dämpfern** benötigt. Klemmen für Bretelle Dämpfer siehe Katalog Teil 10.

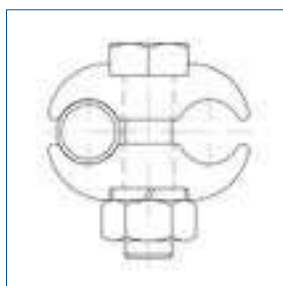


Stromklemme mit Endhülse

Die Seilkanäle der Al-Stromklemmen sind so geformt, dass eine gute Kraftübertragung auf das Seil erfolgt.

Darüber hinaus sind diese Klemmen mit Rillen versehen, um eine bessere elektrische und mechanische Verbindung herzustellen.

Die Schalenstromklemmen sind als geschmiedeter Teil gut gerundet, sodass alle Anforderungen hinsichtlich Koronafreiheit selbst bei sehr hohen Spannungen gut erfüllt werden können.



Stromklemme mit Reduzierhülse

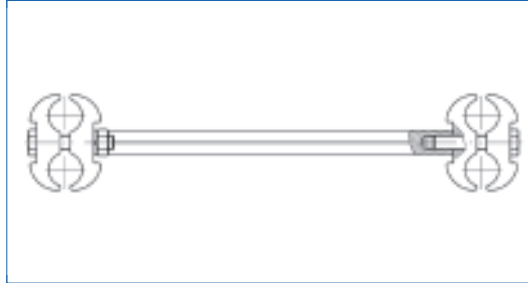
Die vorstehenden Leiterenden können durch Endkappen geschützt werden.

Deckelstromklemmen sind aus Strangpressprofilen hergestellt und deshalb nur bis 132 kV einsetzbar.

Klemmen mit zwei unterschiedlich großen Seilkanälen sowie mit Aluminium- und Cupal-Reduzierhülsen sind auf Anfrage erhältlich.

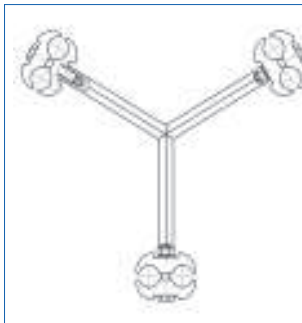
Schlaufenverbinder

Stromklemmen werden bei **Bündelleitern** auch zur Distanzierung der Teilleiter verwendet, sofern das Bündel mittels Keilabspannklemmen abgespannt ist.



Schlaufendistanzierung bei einem 2er-Bündel

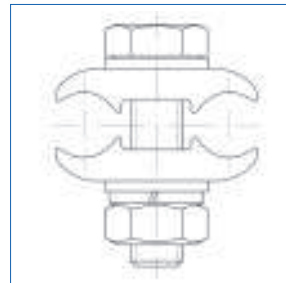
Diese Distanzierung ist bei allen Bündelkonfigurationen möglich.



Schlaufendistanzierung bei einem 3er-Bündel (li) und 4er-Bündel (re)

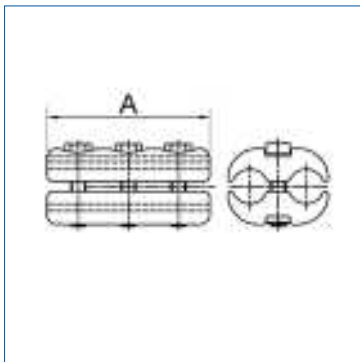
Stromklemmen für **Kupferleiter** sind sowohl in geschmiedeter als auch in gegossener Ausführung lieferbar.

Sämtliche Klemmen weisen eine hohe Korrosionsbeständigkeit auf, da das Klemmenmaterial dem Seilmaterial entspricht. Die Schrauben sind entweder aus rostfreiem Stahl oder feuerverzinkt.



Stromklemme für Kupferseile

Stromklemme mit Rillen, geschmiedet für Seile auf Aluminiumbasis



Material: Aluminium, geschmiedet; Stahl, feuerverzinkt

L.-Nr.:	Maße in mm		Schrauben	kg
	SeilØ	A		
1PA100-020	9,0 - 9,9	70	2	0,28
1PA100-050	12,3 - 12,5	65	2	0,25
1PA100-070	12,6 - 14,9	90	3	0,36
1PA100-100	15,0 - 17,1	90	3	0,40
1PA100-140	17,2 - 19,0	100	3	0,42
1PA100-160	19,1 - 21,0	100	3	0,60
1PA100-200	21,1 - 23,4	120	3	0,83
1PA100-230	23,5 - 25,7	120	3	0,80
1PA100-260	25,8 - 27,8	130	3	0,90
1PA100-310	27,9 - 29,9	130	3	0,80
1PA100-350	30,0 - 31,9	140	3	1,20
1PA100-360	32,0 - 33,4	140	3	1,39
1PA100-460	33,0 - 36,2	180	4	2,50
1PA100-480	36,0 - 39,0	220	5	3,40

Stromklemmen mit **Reduktions-, und Bimetallhülsen** auf Anfrage.

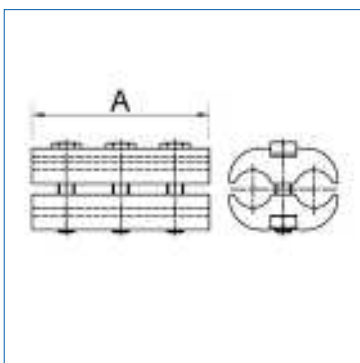
Klemmen mit Schrauben aus Stahl 8.8 feuerverzinkt sowie Kupferklemmen sind ebenfalls lieferbar. Werden Stromklemmen für **Bretelle-Dämpfer** eingesetzt können die Einbaubstände berechnet werden.

Stromklemmen mit Distanzhaltern für alle Bündelkonfigurationen auf Anfrage.

Die angegebenen L.-Nr. gelten für Stromklemmen mit rostfreien Schrauben A2-F80. Stromklemmen mit feuerverzinkten Schrauben haben ein + statt des - in der L.-Nr.:

zB.: 1PA100+350

Stromklemme für Erdseile und Phasenspannung bis 132 kV für Seile auf Aluminiumbasis



Material: Aluminium, stranggepresst; Stahl, feuerverzinkt

L.-Nr.	Maße in mm			kg
	SeilØ	A	Schrauben	
4502.11	8,1 - 11,7	80	3	0,23
4502.12	11,8 - 15,8	95	3	0,41
4502.13	15,9 - 19,2	100	3	0,50
4502.14	19,3 - 24,8	110	3	0,80

Diese Typen sind bis zu einer Nennspannung von 132 kV einsetzbar und sind auch mit einer oder zwei Schrauben lieferbar.

Stromklemmen mit Reduktionshülsen sowie Aluminium-Kupfer-Hülsen auf Anfrage.

Andere Ausführungen auf Anfrage.

Stromklemme

für Stahl- und Kupferseile

Material: Stahl, feuerverzinkt

L.-Nr.	Maße in mm			kg
	SeilØ	A	Schrauben	
4503.10	5,1 - 8,1	60	2	0,36
4503.11	8,2 - 11,6	65	2	0,43
4503.12	11,7 - 15,7	65	2	0,74

Stromklemmen mit einer oder drei Schrauben auf Anfrage.

Andere Ausführungen auf Anfrage.

