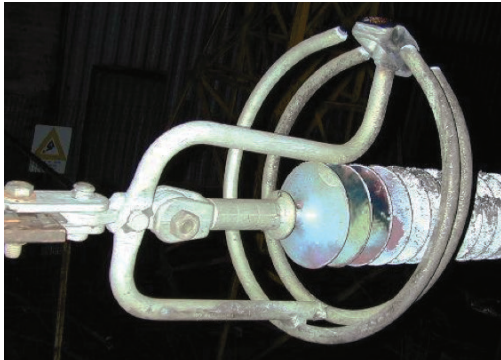
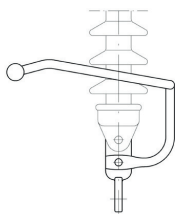


Lichtbogenschutz Armaturen

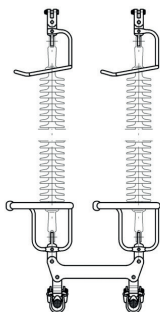
Allgemeines	102
Material	104
Schutzhorn für Kappenisolatoren, oben, einfach	107
Schutzhorn für Kappenisolatoren, unten, einfach	107
Schutzhorn für Kappenisolatoren, oben, doppelt	108
Schutzhorn für Kappenisolatoren, unten, doppelt	108
Einweg-Schutzarmatur für Kappenisolatoren, oben, ohne Kugel	109
Einweg-Schutzarmatur für Kappenisolatoren, unten, ohne Kugel	109
Einweg-Schutzarmatur für Kappenisolatoren, unten, mit Kugel	110
Einweg-Schutzarmatur für Kappenisolatoren, unten, aus Rohr, mit Kugel	110
Einweg-Schutzarmatur für Langstabisolatoren, ohne Kugel	111
Einweg-Schutzarmatur für Langstabisolatoren, mit Kugel	111
Einweg-Zwischenarmatur für Langstabisolatoren, ohne Kugel	112
Einweg-Schutzarmatur für Langstabisolatoren, unten, aus Rohr, mit Kugel	112
Koronaring für Verbundisolatoren, aus Rohr, Schellenbefestigung	113
Gabelring-Schutzarmatur für Langstabisolatoren, ohne Kugel	113
Gabelring-Zwischenarmatur für Langstabisolatoren, ohne Kugel	114
Gabelring-Schutzarmatur für Langstabisolatoren, mit Kugel	114
Gabelring-Schutzarmatur für Langstab- und Verbundisolatoren, aus Rohr, mit Kugel	115
Bündel-Schutzring für Verbundisolatoren	115
Schutzring Racket Type einfach, aus Rohr	116
Schutzring Racket Type doppelt, aus Rohr	116
Schutzring Racket Type einfach, Vollmaterial	117
Schutzring Racket Type doppelt, Vollmaterial	117



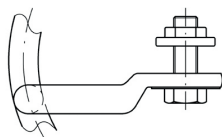
Bündelring mit Verbundisolator nach einem Überschlagsversuch



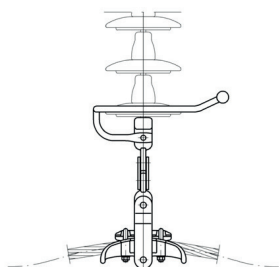
Unterer Einwegschutzring mit Langstabilisolator



Anordnung von Schutzarmaturen bei einer Doppelhängekette



Schutzarmatur für große Ausschwingwinkel



Schutzarmatur für Anordnung in Leitungsrichtung

Allgemeines

Lichtbogenschutzarmaturen haben im Wesentlichen zwei Aufgaben zu erfüllen.

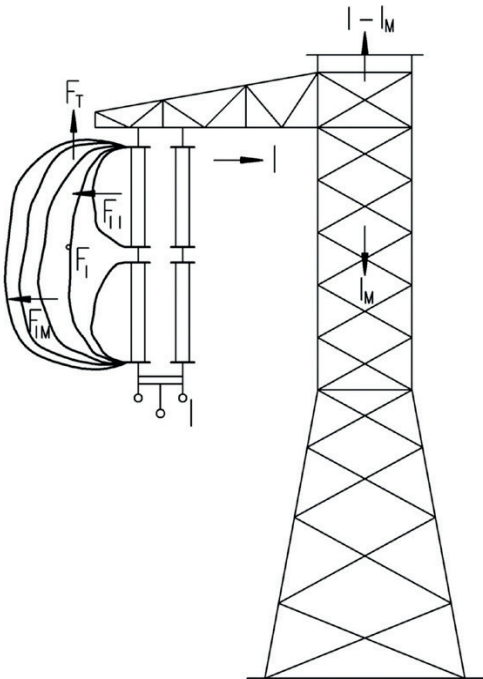
- **Vergleichmäßigung des elektrischen Feldes** entlang der Isolatorreihe. Dies trägt auch dazu bei, dass Teilentladungen und damit auch Koronastörungen vermieden werden. Dazu ist es notwendig, dass die Größe und Form der Schutzarmaturen auch Hängeklammern und Abspannklammern abschirmen, in kritischen Fällen mit Hilfe von speziellen Abschirmringen.
- **Schutz des Isolators vor den Auswirkungen eines Lichtbogens.** Dazu muss die Armatur zunächst sehr schnell den Lichtbogen übernehmen, der im schlimmsten Fall an der Endarmatur des Isolators infolge eines Verschmutzungsüberschlages brennt. Bei Überschlüssen, die durch Überspannungen ausgelöst werden, erfolgt die Zündung ohnehin an der Schutzarmatur.

Hat die Schutzarmatur den Lichtbogenfußpunkt übernommen, soll dieser sehr schnell an die vorgesehene Endbrennstelle weitergeleitet werden. Um den Isolator vor den Folgen des sehr heißen Lichtbogens zu schützen, sollte die Endbrennstelle so gestaltet sein, dass eine direkte Anstrahlung vermieden wird. Die Entfernung des Endbrennpunktes vom Isolator muss deshalb auch relativ groß sein.

Damit der Lichtbogen stabil an der Endbrennstelle brennen kann, muss er einseitig angespeist werden. Dadurch können die elektromagnetischen Kräfte auf den Lichtbogen wirksam werden. Es ist ein großer Montagevorteil, falls der Austausch einer Schutzarmatur notwendig wird, wenn der Schutzring offen ist. Dies begünstigt auch die schnelle Wanderung des Lichtbogens zur Endbrennstelle. Es ist allerdings darauf zu achten, dass es durch diese Öffnung nicht zu vorzeitigen Koronaentladungen kommt.

Die Einbaulage von Lichtbogenschutzarmaturen

Die Einbaulage von Lichtbogenschutzarmaturen muss stets den Erfordernissen angepasst werden. Neben der Kettenkonzeption spielt auch die Mastform eine große Rolle, da bei richtiger Anordnung der Wegblaseeffekt des Lichtbogens vom Isolator verstärkt werden kann. Falls es unumgänglich ist, die Schutzarmaturen in Seilrichtung anzuordnen, ist auf die Gestaltung der Armaturenden besonderes Augenmerk zu legen. Diese sollen so gestaltet sein, dass die Leiterseile durch den Lichtbogen nicht beschädigt werden. Schutzarmaturen dürfen die Beweglichkeit durch Ausschlagen der Ketten unter Windbelastung nicht behindern. Gegebenenfalls sind die Anschlussarme gekröpft, damit sie bei Windauslenkung an den Abstandhaltern vorbeigehen. Auch muss darauf Bedacht genommen werden, dass durch das Ausschlagen keine unzulässige Verkürzung der Schlagweite entsteht.

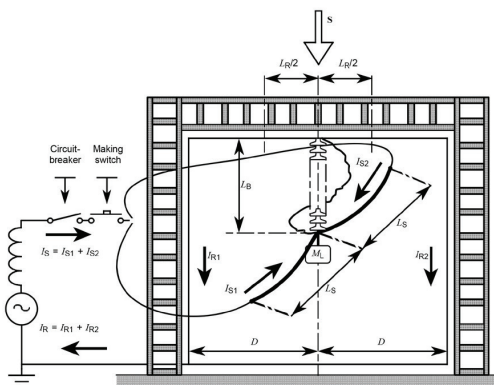


Kaskadenlichtbögen vereinigen sich zu einem Gesamlichtbogen

Kurzschlussfestigkeit

Die Kurzschlussfestigkeit von Schutzarmaturen hängt praktisch nur vom stromdurchflossenen Querschnitt ab.

Da Schutzarmaturen nicht mechanisch belastet sind, wird hier eine Stromdichte von 80 A/mm^2 zugelassen. Dieser Wert garantiert die Einhaltung der nach DIN zugelassenen Grenztemperatur von 490°C . Zwischenarmaturen bei Langstabisolatoren können dünner ausgeführt werden, da sie wegen der Vereinigung der anfänglichen Teillichtbögen nur kurzzeitig stromdurchflossen sind. Die Materialstärke der Ringe von Gabelringarmaturen kann ebenfalls schwächer sein, da sich der Kurzschlussstrom in zwei Hälften aufteilt.



Auszug aus der IEC 61467 Prüfungen für Isolatorketten

Normen

Sowohl die Überprüfung der Koronafestigkeit nach *EN 61284* als auch der Auswirkungen eines Leistungslichtbogens nach *IEC 61467* werden an einer kompletten Isolatorkette durchgeführt.

Die geforderten Werte für die Koronaexpositionen sind teilweise in nationalen Standards genormt. Die Prüfanordnung ist in der *EN 61284* beschrieben, mit der Interpretation der Ergebnisse.

Der Prüfaufbau mit Angabe der Einspeisesituationen sowie des Prüfstromes, Anzahl und Dauer der Kurzschlussströme ist in der *IEC 61467* beschrieben.

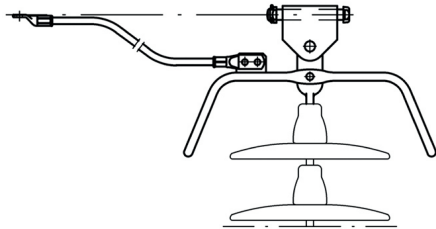
Anschlussmaße für Lichtbogenschutzarmaturen nach *DIN 48068*.

Für Klöppel 24 und größer werden die Schutzarmaturen wegen der eventuell auftretenden hohen Kurzschlussströme mit zwei Schrauben M14 im Abstand von 32 mm befestigt.

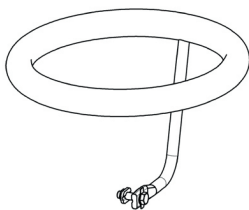
Befestigungen mit zwei Schrauben sind nach **Schweizer- und italienischen Normen** ebenfalls möglich. (siehe auch Katalogteil [Kettenarmaturen](#))

Schutzarmaturen vom Racket-Typ werden an den Abstandhaltern mit zwei Schrauben M14 im Abstand von 60 mm befestigt.

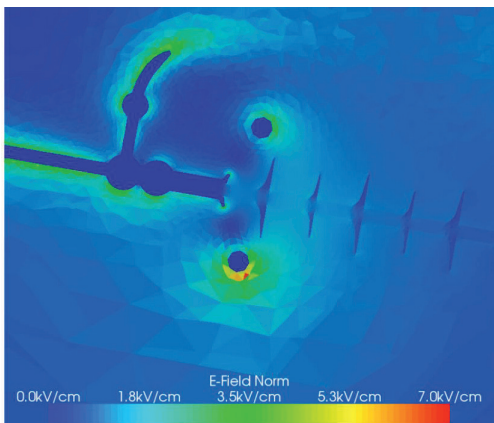
Die Befestigung von Koronaringen erfolgt individuell gemäß den Möglichkeiten, die die Kettenkonfiguration bietet.



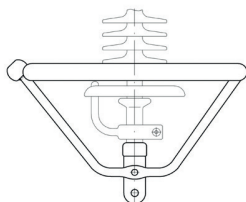
Shuntanschluss für hohe Kurzschlussströme



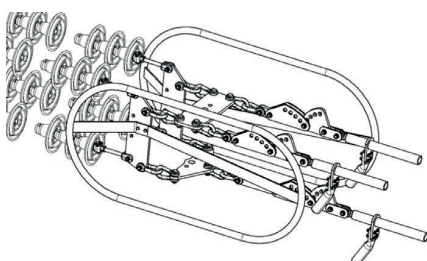
geschlossener Schutzring



Beispiel einer Feldberechnung (Lapp Insulators)



Feldsteuerung und Lichtbogenschutzarmatur



Abspannkette mit Abschirmringen

Material

- Sämtliche Armaturen aus Stahl, sofern sie nicht rostfrei sind, werden feuerverzinkt gemäß *EN 61284* bzw. *ISO EN 1461* - Muttern nach *ISO EN 5306*.
- Die Mindestzinkschichtstärke von **85 µm** kann für Projekte mit aggressiver Atmosphäre auf **110 µm bis 130 µm** erhöht werden.
- Die Kennzeichnung der Bauteile erfolgt nach *EN 61284*. Neben dem Firmenlogo und der Teileidentifikation wird der Kurzschlussstrom angegeben.

Bei sehr hohen Kurzschlussströmen besteht die Möglichkeit, eine Überbrückung mittels Shunt vorzusehen. Dazu werden die betroffenen Armaturen mit Anschlusslaschen mit Bohrungen versehen.

Geschlossene Schutzringe

Bei Leitungen in Kompaktbauweise sind die Abstände kleiner als normal, was zu Koronaproblemen führen kann.

Die Tatsache, dass im Kurzschlussfall die Leitungen sehr schnell vom Netz genommen werden können und so die Auswirkungen eines Leistungslichtbogens begrenzt werden, erlaubt den Einsatz von geschlossenen Ringen, um die Koronaaussetzspannung zu erhöhen.

Bei Verbundisolatoren ist es meist notwendig, auf beiden Seiten einen Feldsteuerungsring vorzusehen, um eine zu hohe Feldstärke an den Übergängen zu den Endarmaturen zu vermeiden.

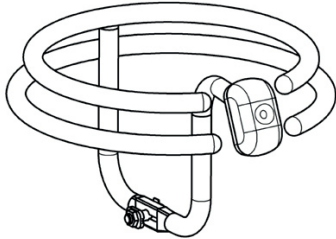
Diese Maßnahme verhindert auch das Auftreten von Teilentladungen und Koronaerscheinungen, die zu einer Zerstörung des Isoliermaterials der Verbundisolatoren führen können.

In vielen Fällen ist es sinnvoll, zusätzlich zum Feldsteuerungsring einen Lichtbogenschutzring zu installieren, da der Steuerungsring keine Lichtbogenschutzaufgaben übernehmen kann.

Der Anschluss des Steuerrings an den Isolator erfolgt auf der Endarmatur mittels Schelle.

Ebenfalls geschlossene Ringe werden als Koronaringe zum Abschirmen von Hängeklemmen und Abspannklemmen bei Höchstspannungsleitungen verwendet.

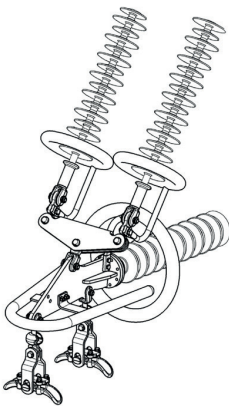
Die Ausformung der Ringe hängt stark von der Ketten-, und Seilkonfiguration ab und wird stets individuell den Anforderungen angepasst.



Bündelring

Bündelringe

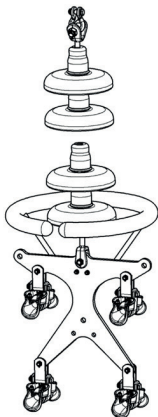
Das Vollmaterial des Bündelringes gewährleistet ein schnelles Weiterleiten des Kurzschlussstromes, die zwei gebündelten Ringe ein gutes Koronaverhalten. Diese Ringe sind auch gut einsetzbar in Stützerketten mit Verbundisolatoren, da sie sowohl Feldverteilungsaufgaben als auch Lichtbogenschutzaufgaben übernehmen können.



Schutzringe für Stützerketten

Schutzringe für Stützerketten

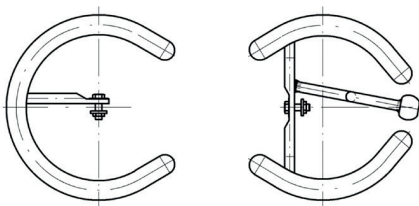
Stützerketten werden für Kompaktleitungen eingesetzt und bestehen aus den verschiedensten Isolatorenkombinationen aus Glas-, Keramik-, und Kunststoffisolatoren, wobei die Zugisolatoren oft aus zwei parallelen Strängen bestehen und die Druckisolatoren als Porzellan-, oder Verbundstützer ausgeführt sind. Dementsprechend gibt es eine Vielzahl an maßgeschneiderten Schutzarmaturen auch in Kombination mit Abschirmringen.



Schutzringe für UHV-Leitungen

Schutzringe für UHV und Gleichstromleitungen

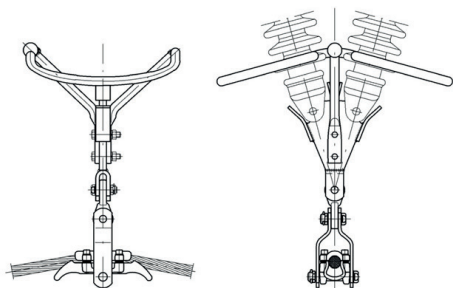
Für sehr hohe Spannungen sowie Gleichstromleitungen > 500 kV reichen die, in den Tabellen angeführten, Schutzarmaturen hinsichtlich Koronabeständigkeit nicht aus. Diese Schutzarmaturen haben einen Rohrdurchmesser von maximal 60 mm. Für Armaturen für sehr hohe Spannungen benötigt man aber größere Dimensionen.



Schutzringkombination für Doppelhängeketten

Schutzringkombinationen

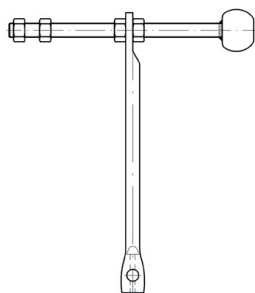
Bei Doppel-, und Dreifachketten ist es aus Sicherheitsgründen oft notwendig, den leiterseitigen Strangabstand so klein wie möglich zu halten. Da bei den Schutzarmaturen die vorgesehenen Endbrennstellen möglichst weit vom Isolator weg angeordnet werden, ist es manchmal unmöglich, zwei gleiche Schutzarmaturen vorzusehen. Bei Porzellan-Langstabisolatoren ist auch noch zu berücksichtigen, dass im Lastumlagerungsfall der Schutzring keine Beschädigung des intakten Stranges verursachen kann.



Schutzringe für starre V-Ketten

Schutzringe für starre V-Ketten

Starre V-Ketten werden leiterseitig mit sogenannten Herzstücken verbunden. Diese Konstruktion bedingt, dass eine Schutzarmatur beide Isolatorstränge umschließt, wobei das Einwegprinzip zur Wegführung des Leistungslichtbogens vom Isolator erhalten bleiben soll.

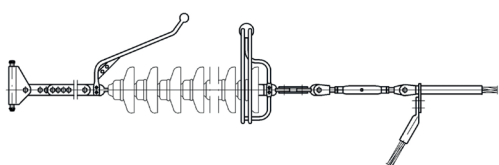


Verstellbares Schutzhorn

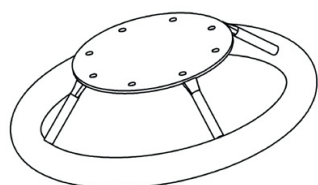
Verstellbare Schutzarmaturen

Zum Schutz von Geräten in Schaltanlagen können an den letzten Masten vor der Schaltanlage Pegelfunkenstrecken eingebaut werden. Diese Sollüberschlagsstellen werden mittels einstellbarer Schutzarmaturen hergestellt. In der Regel wird dazu die erdseitige Armatur verwendet, wobei man bei Doppelketten nur einen Strang mit diesen Schutzhörnern bestücken muss.

Das Einstellen einer vorgegebenen Funkenstrecke verlangt in Fällen von sehr langen Isolatorketten auch sehr lange überstehende Schutzhörner. Die langen Ketten sind in Verschmutzungsgebieten notwendig, wo sehr lange Kriechwege Verschmutzungsüberschläge verhindern sollen.



Abspannkette mit Kappenisolatoren mit langen Schutzarmaturen



Abschirmring für Stützisolatoren

Abschirmringe für Stützisolatoren und Geräte

Offene und geschlossene Ringe zum Abschirmen in verschiedenen Rohrstärken und Ringdurchmessern aus Aluminium stehen zur Verfügung.

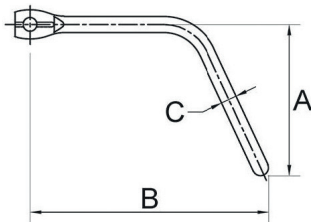
Schutzhorn für Kappenisolatoren, oben, einfach



Material: Stahl, feuerverzinkt

L.-Nr.	A (mm)	B (mm)	C (mm)	kA 1s	kg
4726.05	190	250	16	16	0,75
4726.22	190	250	20	25	1,05
4726.14/4	190	250	22	30	1,30
4710.20	210	250	25	40	1,70

Andere Ausführungen auf Anfrage.



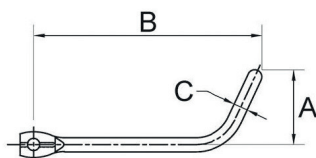
Schutzhorn für Kappenisolatoren, unten, einfach



Material: Stahl, feuerverzinkt

L.-Nr.	A (mm)	B (mm)	C (mm)	kA 1s	kg
4726.06	105	250	16	16	0,70
4726.20	105	250	20	25	0,94

Andere Ausführungen auf Anfrage.



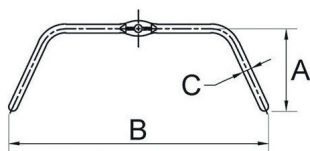
Schutzhorn für Kappenisolatoren, oben, doppelt



Material: Stahl, feuerverzinkt

L.-Nr.	A (mm)	B (mm)	C (mm)	kA 1s	kg
4725.05	200	500	16	16	1,13
4725.0010	190	500	22	30	2,20
4725.0028	190	500	25	40	2,70

Andere Ausführungen auf Anfrage.



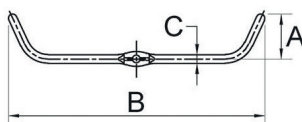
Schutzhorn für Kappenisolatoren, unten, doppelt



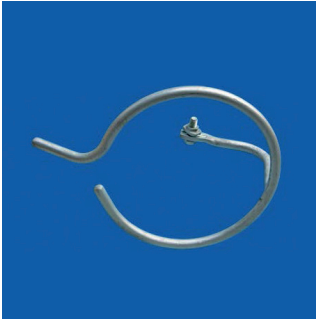
Material: Stahl, feuerverzinkt

L.-Nr.	A (mm)	B (mm)	C (mm)	kA 1s	kg
4725.06	105	500	16	16	1,07
4725.25	105	500	20	25	1,58

Andere Ausführungen auf Anfrage.



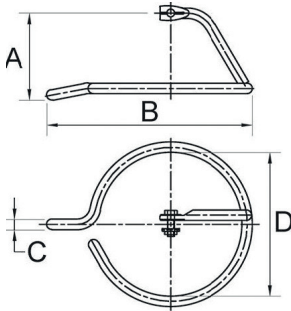
Einweg-Schutzarmatur für Kappenisolatoren, oben, ohne Kugel



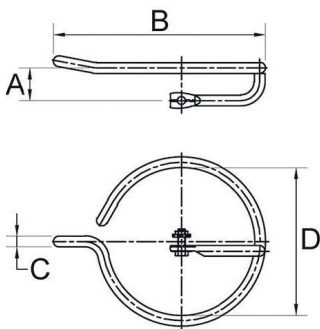
Material: Stahl, feuerverzinkt

L.-Nr.	A (mm)	B (mm)	C (mm)	D (mm)	kA 1s	kg
4760.01	185	451	16	330	16	2,30
4760.02	185	455	20	330	25	3,70
4760.03	185	457	22	330	30	4,60
4760.04	185	459	24	330	35	5,32
4760.04/2	185	463	28	330	50	7,05

Geeignet für Kappenisolatoren bis 280 mm Ø.
Größere Durchmesser auf Anfrage.
Andere Ausführungen auf Anfrage.



Einweg-Schutzarmatur für Kappenisolatoren, unten, ohne Kugel



Material: Stahl, feuerverzinkt

L.-Nr.	A (mm)	B (mm)	C (mm)	D (mm)	kA 1s	kg
4760.22	100	455	20	330	25	3,65
4760.23	100	457	22	330	30	4,43
4760.24	100	475	24	330	35	4,95
4760.24/1	100	475	28	330	50	6,85

Geeignet für Kappenisolatoren bis 280 mm Ø.
Größere Durchmesser auf Anfrage.
Geeignet für Nennspannungen bis 110 kV.
Andere Ausführungen auf Anfrage.

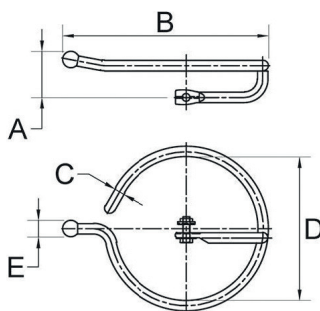
Einweg-Schutzarmatur für Kappenisolatoren, unten, mit Kugel



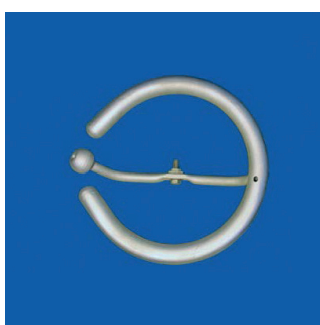
Material: Stahl, feuerverzinkt

L.-Nr.	A (mm)	B (mm)	C (mm)	D (mm)	E (mm)	kA 1s	kg
4760.32	100	455	20	330	40	25	3,80
4760.34	100	459	24	330	40	35	6,50
4760.0001	100	460	25	330	40	40	5,90

Schutzringe mit 330 mm Ø sind für Kappenisolatoren bis 245 mm Ø anwendbar.
Geeignet für Nennspannungen bis 220 kV.
Andere Ausführungen auf Anfrage.



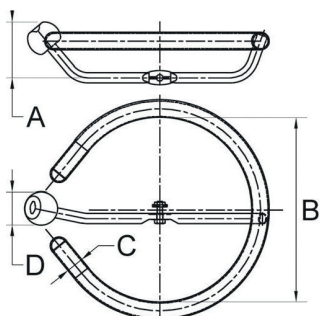
Einweg-Schutzarmatur für Kappenisolatoren, unten, aus Rohr, mit Kugel



Material: Stahl, feuerverzinkt

L.-Nr.	A (mm)	B (mm)	C (mm)	D (mm)	kA 1s	kg
4770.04	100	354,0	48	60	30	6,47
4770.05/3	100	354,0	48	60	40	6,90
4770.05	100	354,0	48	60	35	7,09
4770.0005	100	453,4	48	60	40	8,90

Schutzringe mit 350 mm Ø sind für Kappenisolatoren bis 245 mm Ø anwendbar.
Andere Ausführungen auf Anfrage.

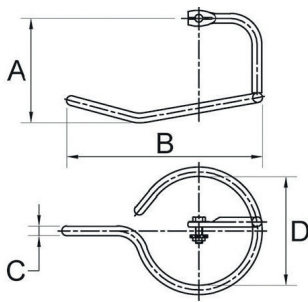


Einweg-Schutzarmatur für Langstabilisatoren, ohne Kugel



Material: Stahl, feuerverzinkt

L.-Nr.	A (mm)	B (mm)	C (mm)	D (mm)	kA 1s	kg
4750.10/1	185	340	16	200	16	1,69
4750.19/1	195	340	20	200	25	2,60
4750.17/1	198	410	20	220	25	2,90
4750.13/2	198	410	22	200	30	3,30
4750.18/1/1	198	390	22	220	30	3,50
4750.36	210	450	22	250	30	3,80
4750.45	210	400	25	220	40	4,54
4750.15/6	227	450	28	220	50	6,22
4750.16	350	470	30	260	50	8,35



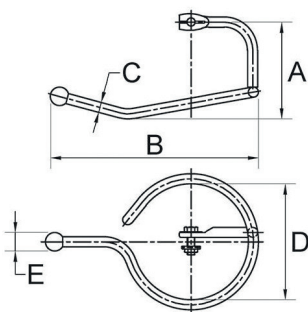
Andere Ausführungen auf Anfrage.
Schutzarmaturen mit 2 Loch-Befestigung auf Anfrage.

Einweg-Schutzarmatur für Langstabilisatoren, mit Kugel



Material: Stahl, feuerverzinkt

L.-Nr.	A (mm)	B (mm)	C (mm)	D (mm)	E (mm)	kA 1s	kg
4750.40	227	370	16	200	30	16	2,10
4750.54/86	210	450	20	305	30	25	4,10
4750.32	185	350	22	170	30	30	3,04
4750.43	227	450	22	200	30	30	3,68
4750.49/3	220	400	24	220	40	35	4,50
4750.15/72	165	450	25	280	40	40	5,30
4750.55/5	290	460	28	305	80	50	7,90



Andere Ausführungen auf Anfrage.
Schutzarmaturen mit 2 Loch-Befestigung auf Anfrage.

Einweg-Zwischenarmatur für Langstabisolatoren, ohne Kugel



Material: Stahl, feuerverzinkt

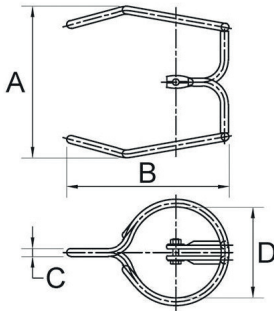
L.-Nr.	A (mm)	B (mm)	C (mm)	D (mm)	kA 1s	kg
4750.64	420	340	16	200	50	3,50
4750.698	454	460	16	260	50	4,05
4750.752	710	460	16	320	50	4,80
4750.66/2	396	390	22	220	50	6,80

Als Zwischenarmatur bis zu einer Nennspannung von 380 kV geeignet.

Der angegebene Kurzzeitstrom bezieht sich auf die Tatsache, dass die Armatur im Kurzschlussfall nur kurz mit Strom durchflossen ist, da sich der Lichtbogen über die obere und untere Armatur vereinigt.

Andere Ausführungen auf Anfrage.

Schutzarmaturen mit 2 Loch-Befestigung auf Anfrage.



Einweg-Schutzarmatur für Langstabisolatoren, unten, aus Rohr, mit Kugel



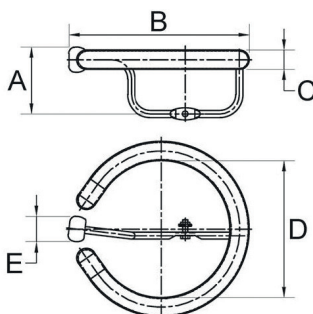
Material: Stahl, feuerverzinkt

L.-Nr.	A (mm)	B (mm)	C (mm)	D (mm)	E (mm)	kA 1s	kg
4750.73/2	300	425	48	304	60	40	8,19
4750.72/1	210	460	48	354	60	40	8,70
4750.78/2	215	453	48	354	80	50	9,00
4750.70	235	460	48	354	60	30	7,50
4750.85/3	290	570	48	354	80	50	12,10

Für Mehrfachketten sind Spezialausführungen lieferbar.

Andere Ausführungen auf Anfrage.

Schutzarmaturen mit 2 Loch-Befestigung auf Anfrage.



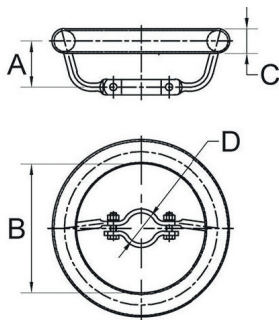
Koronaring für Verbundisolatoren, aus Rohr, Schellenbefestigung



Material: Aluminium

L.-Nr.	A (mm)	B (mm)	C (mm)	D (mm)	kA 1s	kg
4740.61/1	115	253,4	48,0	31,0	16	4,28
4740.69/A	77	304,0	48,0	46,0 - 49,0	24	2,12
4740.70/1/A	77	324,0	48,0	46,0	16	2,24

Andere Ausführungen auf Anfrage.
Schutzarmaturen mit 2 Loch-Befestigung auf Anfrage.
L.-Nr. 4740.61/1 ist aus Stahl gefertigt.



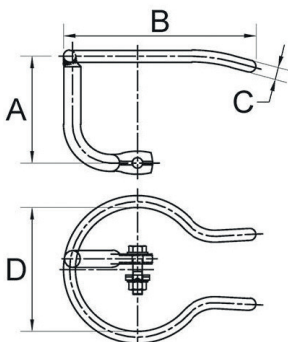
Gabelring-Schutzarmatur für Langstabisolatoren, ohne Kugel



Material: Stahl, feuerverzinkt

L.-Nr.	A (mm)	B (mm)	C (mm)	D (mm)	kA 1s	kg
4750.9051	130	320	16	205	25	2,10
4750.9007	165	320	16	205	25	2,16
4750.52/1	165	320	20	205	30	2,95
4750.321	165	320	20	205	40	3,31
4750.52/0	165	320	20	205	40	3,42
4750.52/7/1	210	320	20	205	40	3,60
4750.9852	150	455	20	340	40	4,60

Als untere Schutzarmatur bis zu einer Nennspannung von 110 kV geeignet.
Andere Ausführungen auf Anfrage.
Schutzarmaturen mit 2 Loch-Befestigung auf Anfrage.



Gabelring-Zwischenarmatur für Langstabisolatoren, ohne Kugel



Material: Stahl, feuerverzinkt

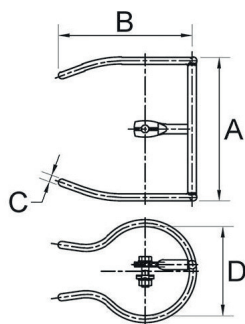
L.-Nr.	A (mm)	B (mm)	C (mm)	D (mm)	kA 1s	kg
4750.60/0	330	320	16	205	50	3,88
4750.9005	410	320	16	205	50	4,10
4751.9301	390	360	16	240	50	5,60
4750.52/30	480	395	16	280	50	4,90

Als Zwischenarmatur bis zu einer Nennspannung von 380 kV geeignet.

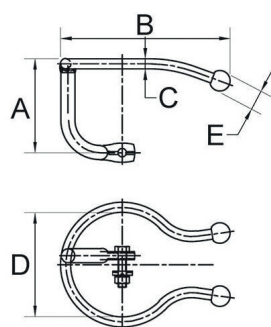
Der angegebene Kurzzeitstrom bezieht sich auf die Tatsache, dass die Armatur im Kurzschlussfall nur kurz mit Strom durchflossen ist, da sich der Lichtbogen über die obere und untere Armatur vereinigt.

Andere Ausführungen auf Anfrage.

Schutzarmaturen mit 2 Loch-Befestigung auf Anfrage.



Gabelring-Schutzarmatur für Langstabisolatoren, mit Kugel



Material: Stahl, feuerverzinkt

L.-Nr.	A (mm)	B (mm)	C (mm)	D (mm)	E (mm)	kA 1s	kg
4750.9857	110	470	16	340	40	25	3,20
4750.52/7/2	165	335	20	205	40	45	4,00
4750.52/2	165	360	20	205	60	40	4,90
4750.52/7/3	225	335	20	205	40	40	4,25
4750.9303	315	375	20	240	40	40	5,00

Andere Ausführungen auf Anfrage.

Schutzarmaturen mit 2 Loch-Befestigung auf Anfrage.

Gabelring-Schutzarmatur für Langstab- und Verbundisolatoren, aus Rohr, mit Kugel

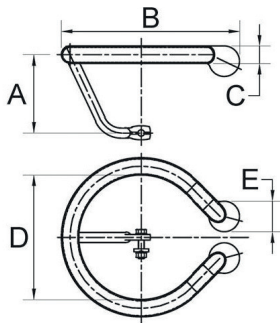


Material: Stahl, feuerverzinkt

L.-Nr.	A (mm)	B (mm)	C (mm)	D (mm)	E (mm)	kA 1s	kg
4750.52/24	250	455	48	304	85	50	7,03
4740.9504	240	490	48	344	85	50	7,63
4740.9511	320	490	48	344	85	50	7,80
4750.52/24/3	200	485	51	298	85	40	10,25
4750.52/27	210	545	51	348	85	40	10,20

Andere Ausführungen auf Anfrage.

Schutzarmaturen mit 2 Loch-Befestigung auf Anfrage.



Bündel-Schutzring für Verbundisolatoren



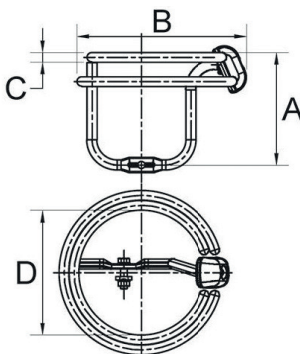
Material: Stahl, feuerverzinkt

L.-Nr.	A (mm)	B (mm)	C (mm)	D (mm)	kA 1s	kg
4755.06	300	525	24	400	63	17,40
4755.12/5	300	424	25	310	40	15,00
4755.12/4	330	424	25	310	40	15,90
4755.12/6	370	424	25	310	50	15,45
4755.12/1	295	427	28	310	40	15,60

Ähnliche Bündelringe sind auch für Kappenisolatoren und Porzellan-Langstabisolatoren lieferbar. Alle Bündelringe zeichnen sich nicht nur durch ausreichende Koronafestigkeit bis zu Nennspannungen von 400 kV aus, sondern auch durch eine sehr rasche Hinführung des Lichtbogens zur Endbrennstelle im Falle eines Kurzschlusses.

Andere Ausführungen auf Anfrage.

Schutzarmaturen mit 2 Loch-Befestigung auf Anfrage.



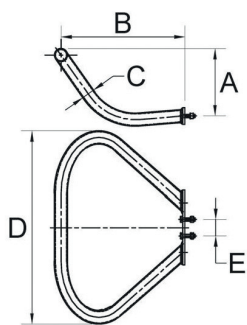
Schutzring Racket Type einfach, aus Rohr



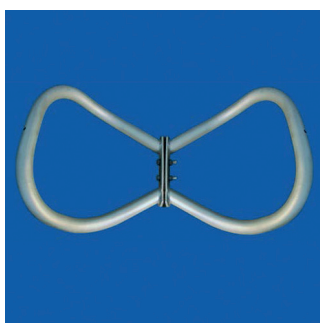
Material: Stahl, feuerverzinkt

L.-Nr.	A (mm)	B (mm)	C (mm)	D (mm)	E (mm)	kA 1s	kg
4727.02/13	220	370	38	500	60	40	3,60
4727.04/15	245	450	48	700	60	50	7,00

Andere Ausführungen auf Anfrage.



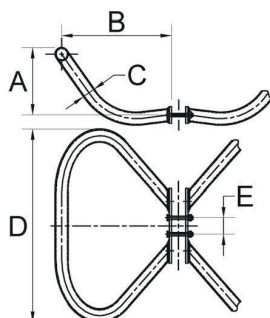
Schutzring Racket Type doppelt, aus Rohr



Material: Stahl, feuerverzinkt

L.-Nr.	A (mm)	B (mm)	C (mm)	D (mm)	E (mm)	kA 1s	kg
4727.04/12	245	450	38	600	60	40	8,50
4727.04/11	145	450	48	700	60	50	16,74
4727.02/4	245	450	48	500	60	50	12,50
4727.04/4	245	450	48	700	60	50	14,40

Andere Ausführungen auf Anfrage.



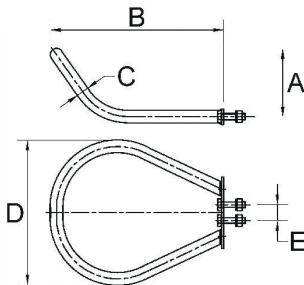
Schutzring Racket Type einfach, Vollmaterial



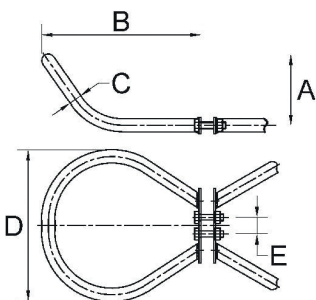
Material: Stahl, feuerverzinkt

L.-Nr.	A (mm)	B (mm)	C (mm)	D (mm)	E (mm)	kA 1s	kg
4729A09	130	285	20	600	80	32	3,92
4729A10	190	285	20	600	80	32	4,20
4729A05/1	190	290	20	200	-	32	2,80
4729A05	105	300	20	200	-	32	2,20

Die L.-Nr. 4729A05 und 05/1 sind mit einer Schraube ausgeführt mit Anschluss nach DIN 48068. Andere Ausführungen auf Anfrage.



Schutzring Racket Type doppelt, Vollmaterial



Material: Stahl, feuerverzinkt

L.-Nr.	A (mm)	B (mm)	C (mm)	D (mm)	E (mm)	kA 1s	kg
4729A09/1	130	285	20	600	80	32	7,80
4729A10/1	190	285	20	600	80	32	8,09
4729A06	105	290	20	200	-	32	4,20
4729A06/1	190	290	20	200	-	32	4,75

Die L.-Nr. 4729A06 und 06/1 sind mit einer Schraube ausgeführt mit Anschluss nach DIN 48068. Andere Abmessungen und Varianten auf Anfrage.